

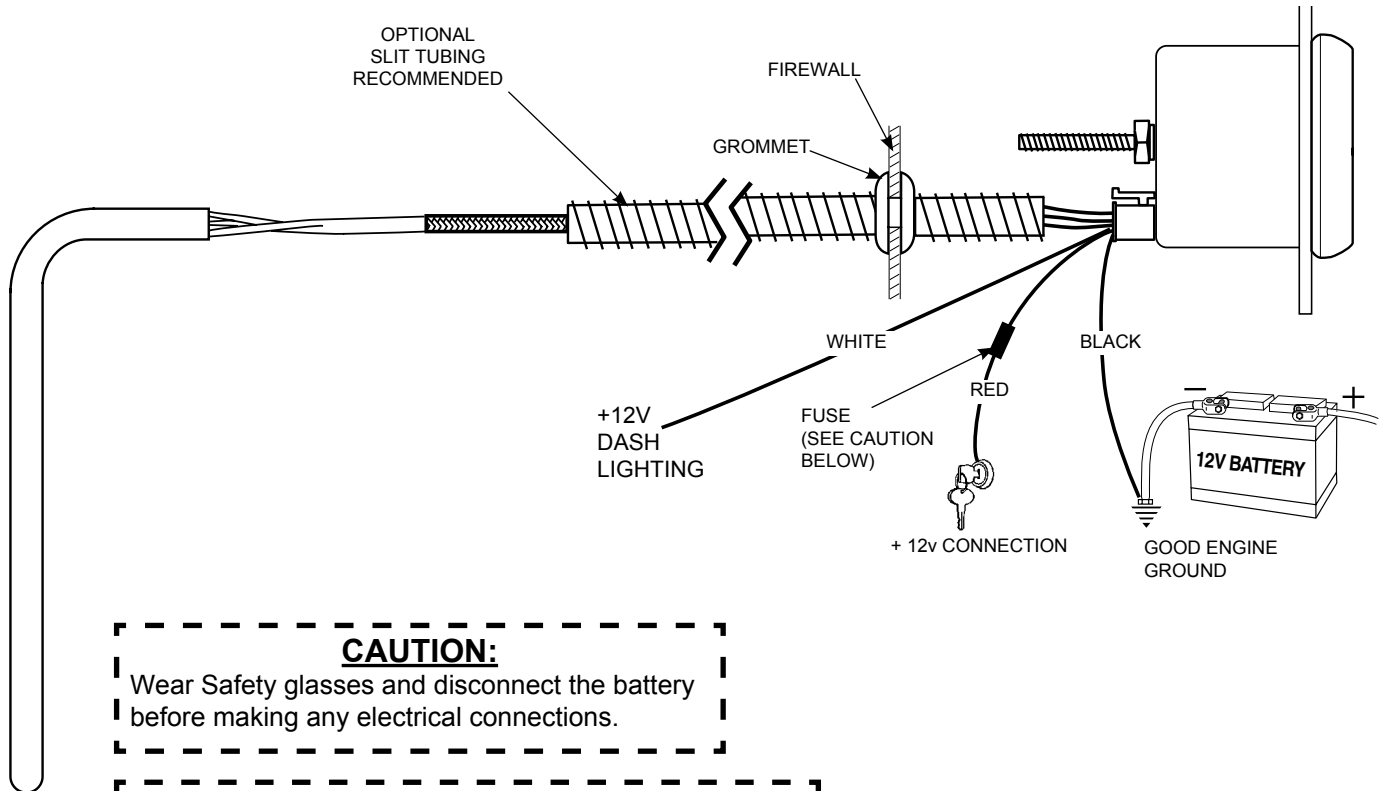
PROFESSIONAL STEPPER-MOTOR ANALOGUE EXHAUST GAS TEMPERATURE GAUGE

2650-1293-00



Important

Exhaust Gas Temperature gauges (Pyrometers) are sensitive, high accuracy instruments. They must be handled and installed with care to insure proper performance. Carefully read and follow these instructions, and your exhaust gas temperature gauge will provide you with a long and accurate life.



CAUTION:
Wear Safety glasses and disconnect the battery before making any electrical connections.

CAUTION:
As a safety precaution, the +12V terminal of this product should be fused before connecting to the 12V ignition switch. We recommend using a 1 Amp, 3AG fast-acting type cartridge fuse.

NOTE: When the ignition is off the pointer may not always rest at zero.

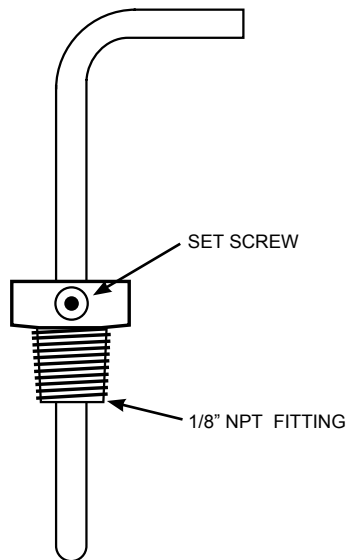
Installation

1. Check that you have all parts required for installation, and the engine is cool.
2. Disconnect the negative (-) battery cable.
3. Gauge mounts in a 52.4mm hole. Use supplied brackets and nuts to secure gauge to dash.
4. Drill 25.4mm diameter hole where sensor passes through sheet metal (such as firewall) and install rubber grommet provided. (Grommet will require slit.)
5. Connect the white wire to dash lighting or switchable 12V light source, black wire to a good engine ground, and red wire to a switched +12V power source.
6. Reconnect negative (-) battery cable.

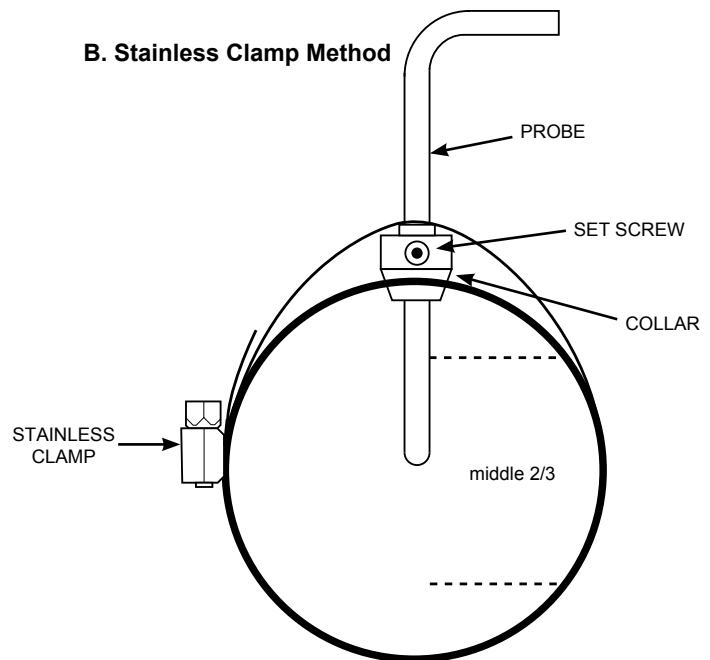
Probe Installation

1. Begin by installing the thermocouple in the exhaust, then work back to the gauge. Installing the probe in the proper location will ensure optimal temperature readings. For non-turbo engines, install the probe 25mm-50mm from the cylinder head. For turbo engines, remove the exhaust manifold and install the probe 25mm-50mm from the cylinder head. If the exhaust manifold cannot be removed, install the probe 25mm-50mm after the turbo exhaust outlet (Exhaust gas temps could drop over 100°C when installing after the turbo). **CLEAN ALL METAL FILINGS** out of the exhaust manifold. Metal filings will damage the turbo impeller if they go through the turbo.
The probe can be mounted in two different ways, so please use the method best suited for your needs.
 - A) Pre-existing 1/8" NPT Threaded Hole: Simply screw the threaded fitting into the hole, insert the probe, and tighten the set screw snugly onto the probe. (Caution: do not over tighten set screw or damage to probe may occur.) Make sure the probe is oriented so the wires do not come in contact with, or become too close to the manifold or other hot engine parts. See illustration below for details.
 - B) Stainless Clamp Method: This method is for applications that require frequent removal of the manifold or header for service, or just faster and easier installation. Drill a 11mm diameter hole approx. 150mm down from the junction of the exhaust pipe to manifold junction. Undo the clamp and slide the probe into the hole in the clamp. Slide the set screw collar onto the probe. Before tightening the collar in position make sure that when inserted, the probe will have its tip in the middle two-thirds of the exhaust stream. Tighten screw collar in position. (Caution: do not over tighten set screw or damage to probe may occur.) Hold the clamp open when inserting the probe into the 11mm hole. Re-join the clamp ends and tighten in position. Make sure the probe is oriented so the wires do not come in contact with, or become too close to the manifold or other hot engine parts. See the illustration below for details.
2. With the probe installed, the wire harness can now be routed to the gauge. The wire harness is an integral part of the pyrometer calibration. It may not be shortened or lengthened without affecting the gauge calibration. You will need to determine a suitable location to coil the excess wire, and tie it loosely with a wire tie. (Loosely tying the excess coil prevents embrittlement caused by vibration.) Pass the harness through the fire wall using an existing hole, or drill a 25.4mm diameter hole and use the rubber grommet provided to protect the wire from damage.

A. Pre-existing 1/8" NPT Threaded Hole



B. Stainless Clamp Method



Power-Up

The pointer will move backward to the stop pin and then display actual temperature. This procedure is an auto-calibration function and is performed on every power-up. While this test is being performed, the gauge may make a clicking sound. This is normal.

Warranty

Stack Limited warrants this product (excepting associated sensors which are consumable items) to be free from defects caused by faulty materials or poor workmanship for 1 year from the date of consumer purchase. This warranty applies only to the original purchaser of product and is non-transferable. All implied warranties shall be limited in duration to the said warranty periods above. Breaking the instrument seal, improper use or installation, accident, water damage, abuse, unauthorized repairs or alterations voids this warranty. Stack Limited disclaims any liability for consequential damages due to breach of any written or implied warranty on all products manufactured by Stack Limited.

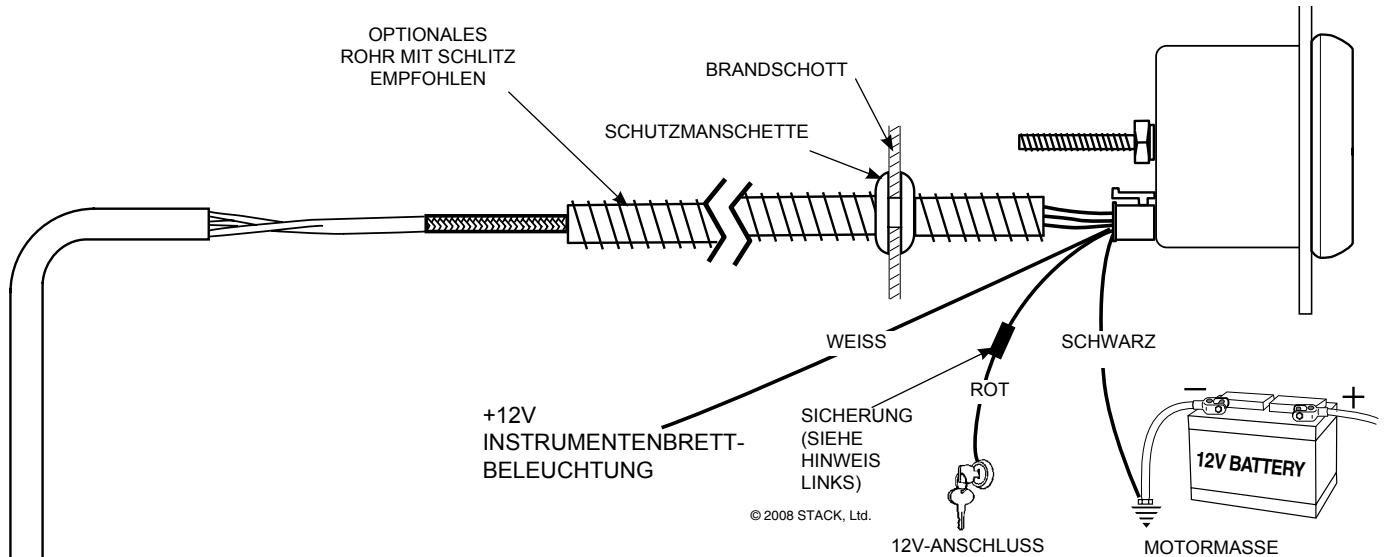
PROFESSIONELLES ANALOGES SCHRITTMOTOR-ABGASTEMPERATUR- MESSGERÄT

2650-1293-00



Wichtig

Abgastemperatur-Messgeräte (Pyrometer) sind hochempfindliche Präzisionsgeräte. Sie sind mit Sorgfalt zu bedienen und zu montieren, um einen ordnungsgemäßen Betrieb sicherzustellen. Wenn Sie diese Anweisungen sorgfältig durchlesen und beachten, werden Sie lange Freude an der hohen Präzision Ihres Abgastemperatur-Messgeräts haben.



WARNUNG:

Bitte tragen Sie eine Schutzbrille und klemmen Sie die Batterie ab, bevor Sie die elektrischen Anschlüsse ausführen.

WARNUNG:

Als Schutzmaßnahme muss der 12V-Anschluss dieses Produktes vor dem Anschluss an den 12V-Zündschalter abgesichert werden. Wir empfehlen eine flinke 3AG-Patronensicherung, 1A.

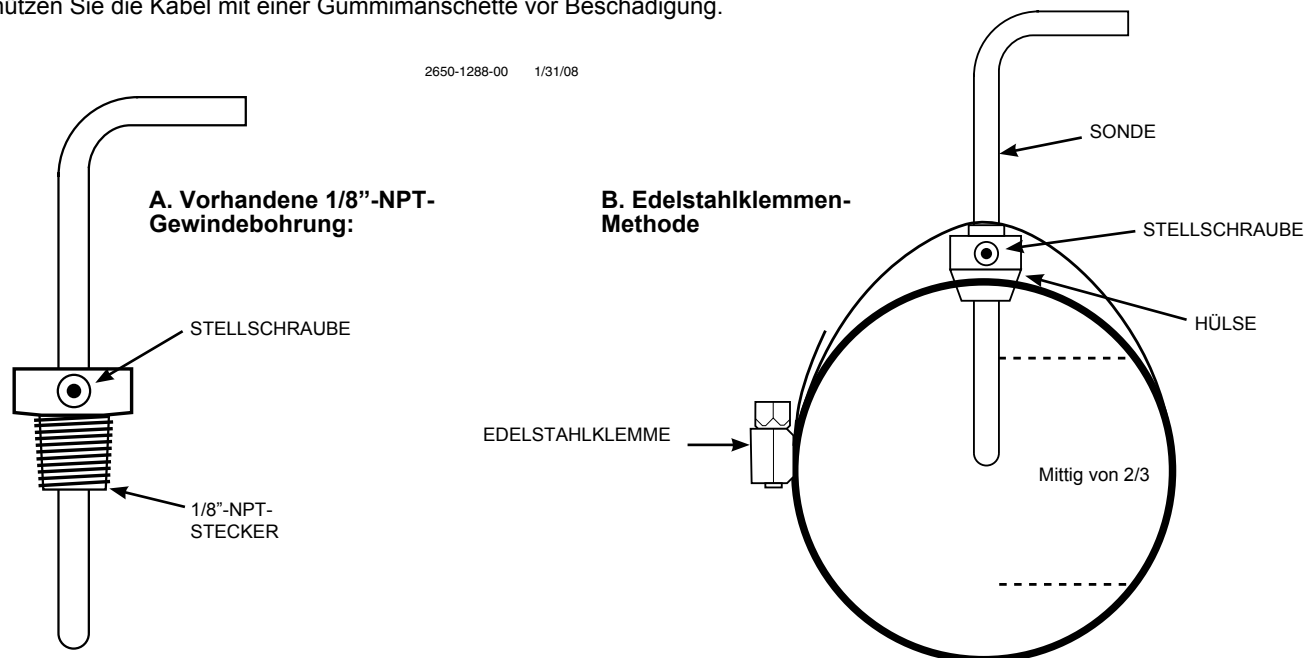
Anmerkung: Bei ausgeschalteter Zündung ist es möglich, dass der Zeiger nicht immer auf Null steht.

EINBAU

1. Überprüfen Sie, ob alle für die Installation erforderlichen Teile vorliegen und der Motor kalt ist.
2. Klemmen Sie das negative (-) Batteriekabel ab.
3. Das Messgerät wird in einer 52,4mm-Bohrung montiert. Verwenden Sie die mitgelieferten Halterungen und Sicherungsmuttern, um das Messgerät im Instrumentenbrett zu sichern.
4. Bohren Sie ein Loch mit einem Durchmesser von 25,4mm für die Blech-Sensordurchführung (z.B. beim Brandschott) und montieren Sie die mitgelieferte Schutzmanschette. (Manschette muss über einen Schlitz verfügen.)
5. Schließen Sie das weiße Kabel an das Instrumentenbrett oder an eine schaltbare 12V-Lichtquelle, das schwarze Kabel an Masse am Motor und das rote Kabel an eine geschaltete +12V-Stromquelle an.
6. Schließen Sie das negative (-) Batteriekabel wieder an.

Sondeneinbau

1. Bauen Sie zuerst das Thermoelement in den Auspuff und arbeiten Sie sich dann zurück zum Messgerät. Der richtig positionierte Einbau der Sonde stellt optimale Temperaturmessungen sicher. Bei anderen als Turbomotoren kann die Sonde in einem Abstand von 25mm-50mm zum Zylinderkopf montiert werden. Bei Turbomotoren müssen Sie den Abgaskrümmter ausbauen und die Sonde in einem Abstand von 25mm-50mm zum Zylinderkopf montieren. Wenn der Abgaskrümmter nicht abgebaut werden kann, montieren Sie die Sonde 25mm-50mm hinter dem Turboabgasaustritt (Abgastemperaturen könnten nach dem Turbo-Einbau über 100°C betragen). **REINIGEN SIE DEN ABGASKRÜMMER VON METALLSPÄNE.** Metallspäne beschädigen beim Passieren des Turbos das Turbo-Laufrad. Der Einbau der Sonde kann nach zwei verschiedene Methoden erfolgen. Wählen Sie die für Sie am besten geeignete Methode.
 - A) Vorhandene 1/8"-NPT-Gewindebohrung: Schrauben Sie die Halterung einfach in die Gewindebohrung, führen Sie die Sonde ein und ziehen Sie die Stellschraube so an, dass die Sonde satt anliegt. (Warnung: überdrehen Sie die Stellschraube nicht, um eine Beschädigung der Sonde zu verhindern.) Richten Sie die Sonde so aus, dass sie auf keinen Fall mit dem Abgaskrümmter oder anderen heißen Motorteilen in Berührung kommt. Nähere Einzelheiten siehe Abbildung unten.
 - B) Edelstahlklemmen-Methode: Diese Methode ist für Anwendungen geeignet, die einen häufigen Ausbau des Abgaskrümmers aus Wartungsgründen benötigen, oder wenn eine schnelle und einfache Montage erforderlich ist. Bohren Sie ein Loch mit einem Durchmesser von ca. 11 mm in einem Abstand von 150mm ab der Verbindung des Auspuffrohrs hinunter zur Abgaskrümmerverbindung. Lösen Sie die Klemme und schieben Sie die Sonde in die Klemmenbohrung. Schieben Sie die Stellschraubenhülse auf die Sonde. Vor der Fixierung der Hülse ist sicherzustellen, dass sich die Spitze der eingeführten Sonde in der Mitte von zwei Drittel des Abgasstroms befindet. Fixieren Sie die Stellschraubenhülse. (Warnung: überdrehen Sie die Stellschraube nicht, um eine Beschädigung der Sonde zu verhindern.) Halten Sie die Klemme geöffnet, wenn Sie die Sonde in die 11mm-Bohrung einführen. Führen Sie die beiden Klemmenenden wieder zusammen und fixieren Sie sie erneut. Richten Sie die Sonde so aus, dass sie auf keinen Fall mit dem Abgaskrümmter oder anderen heißen Motorteilen in Berührung kommt. Nähere Einzelheiten siehe Abbildung unten.
2. Sobald die Sonde eingebaut ist, können Sie den Kabelbaum zum Messgerät verlegen. Der Kabelbaum ist für die Kalibrierung des Pyrometers von großer Bedeutung. Er darf weder gekürzt noch verlängert werden, um die Kalibrierung des Messgeräts nicht zu beeinflussen. Fixieren Sie die aufgewickelten, überschüssigen Kabel an einem geeigneten Ort leicht mit einem Kabelbinder. (Durch das Aufwickeln und Befestigen der überschüssigen Kabel wird eine durch Vibration verursachte Versprödung verhindert.) Führen Sie die Kabel durch die im Brandschott bereits vorgesehene Bohrung oder bohren Sie ein Loch mit einem Durchmesser von 25,4 mm und schützen Sie die Kabel mit einer Gummimanschette vor Beschädigung.



Einschalten

Der Zeiger bewegt sich zuerst zurück zum Anschlagstift und zeigt dann die aktuelle Temperatur an. Hierbei handelt es sich um eine Autokalibrierungsfunktion, die bei jedem Einschalten ausgeführt wird. Bei der Ausführung dieses Tests können beim Messgerät Klickgeräusche zu hören sein. Diese Geräusche sind allerdings normal.

Garantie

Stack Limited rechtfertigt dieses Produkt (mit Ausnahme von assoziierte Sensoren, die konsumierbare Stücke sind), um von Defekten frei zu sein, verursacht für 1 Jahre vom Datum des Verbraucherkaufes durch fehlerhafte Materialien oder schlechte Arbeitsqualität. Diese Garantie gilt nur für den originalen Erwerber des Produktes und ist übertragbar. Alle vorausgesetzten Garantien werden in Dauer oben auf die besagten Garantieperioden beschränkt werden. Das Brechen von der Instrumenteversiegelung, falscher Verwendung oder Installation, Unfall, Wasserschaden, Missbrauch, unautorisierte Reparaturen oder Änderungen hebt diese Garantie auf. Stack streitet wegen Lücke von irgendeinen jede Haftung für den folgenreichen Schadensersatz ab, geschrieben oder vorausgesetzte Garantie auf allen um Stack hergestellten Produkten.

www.stackltd.com

Stack Ltd. Wedgwood Road, Bicester OX26 4UL Großbritannien

JAUGE ANALOGIQUE PROFESSIONNELLE DE TEMPÉRATURE DES GAZ D'ÉCHAPPEMENT POUR MOTEUR PAS À PAS

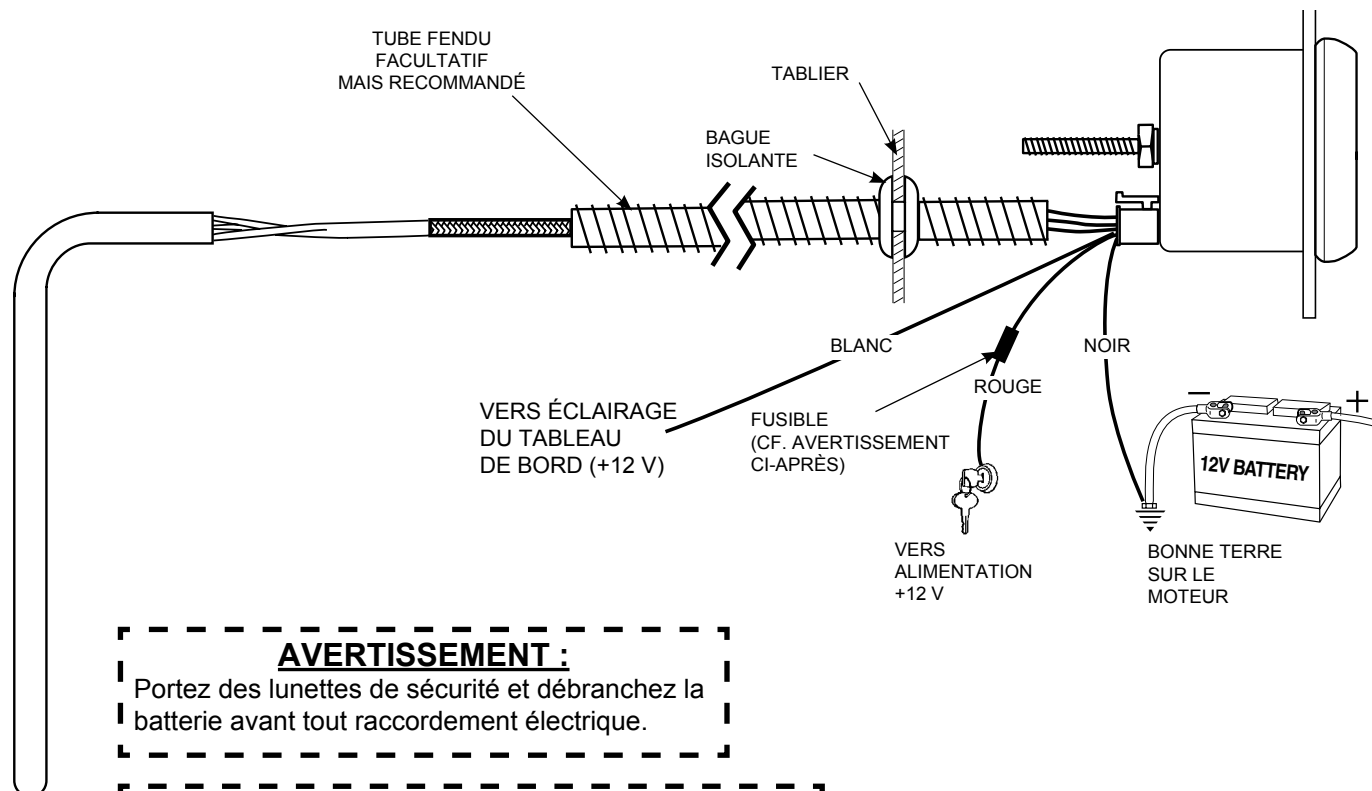
2650-1293-00



F

Important

Les jauges de température des gaz d'échappement (ou pyromètres) sont des instruments très sensibles et d'une haute précision. Ils doivent être manipulés et installés avec précaution afin de garantir de bonnes performances. Lisez attentivement ces instructions et conformez-vous y, pour assurer à votre jauge de température des gaz d'échappement une durée de vie optimale tout en conservant une parfaite précision.



AVERTISSEMENT :
Portez des lunettes de sécurité et débranchez la batterie avant tout raccordement électrique.

AVERTISSEMENT :
Par mesure de sécurité, la borne +12 V de ce produit doit être protégée par un fusible avant d'être reliée au commutateur d'allumage 12 V. Nous recommandons d'utiliser un fusible à cartouche à action rapide 1 A de type 3AG.

REMARQUE : L'aiguille peut ne pas toujours rester au point zéro lorsque le moteur est éteint.

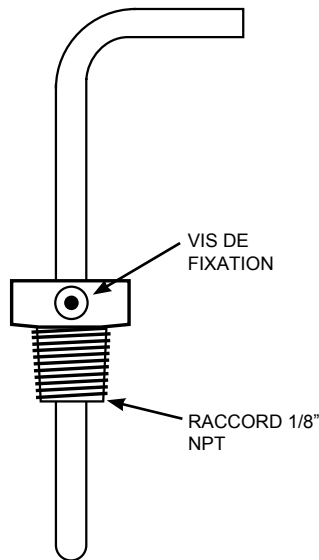
INSTALLATION

1. Vérifiez que vous disposez de tous les éléments requis pour l'installation et que le moteur est froid.
2. Débranchez le câble négatif (-) de la batterie.
3. La jauge s'installe dans un trou de 52,4 mm de diamètre. Utilisez les équerres et écrous fournis pour fixer la jauge au tableau de bord.
4. Percez un trou de 25,4 mm de diamètre à l'endroit où le capteur traverse une feuille métallique (telle que le tablier) et installez la bague isolante en gomme fournie. (La bague isolante nécessite que le tube soit fendu.)
5. Reliez le fil blanc à l'éclairage du tableau de bord ou à une source d'éclairage 12 V commutable, le fil noir à une bonne terre sur le moteur et le fil rouge à une source d'alimentation +12 V commutée.
6. Rebranchez le câble négatif (-) de la batterie.

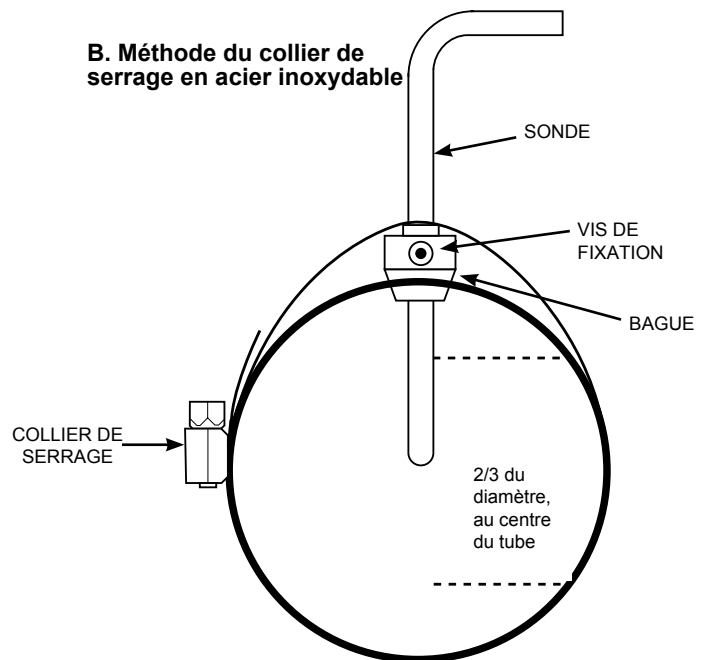
Installation De La Sonde

- Commencez par installer le thermocouple dans le système d'échappement, puis remontez jusqu'à la jauge. L'installation de la sonde à l'emplacement adéquat va garantir des mesures de température optimales. Pour les moteurs dépourvus de turbo, installez la sonde à 25-50 mm de la culasse. Pour les moteurs turbo, retirez le collecteur d'échappement et installez la sonde à 25-50 mm de la culasse. S'il est impossible de retirer le collecteur d'échappement, installez la sonde à 25-50 mm après la sortie d'échappement du turbo (la température des gaz d'échappement peut descendre de plus de 100 °C si la sonde est installée après le turbo). **ÉLIMINEZ TOUTES LES LIMAILLES** présentes dans le collecteur d'échappement. Les limailles vont endommager la turbine s'ils passent dans le turbo. La sonde peut être montée de deux manières différentes. Choisissez celle qui sera la plus adaptée à vos besoins.
 - Trou fileté 1/8" NPT préexistant : vissez simplement le raccord fileté dans le trou, insérez la sonde, puis serrez sans excès la vis de fixation contre la sonde. (Avertissement : veillez à ne pas trop serrer la vis de fixation pour éviter d'endommager la sonde.) Assurez-vous que la sonde est orientée de telle sorte que les fils n'entrent pas en contact ni ne soient trop proches du collecteur ou bien d'autres pièces chaudes du moteur. Reportez-vous à l'illustration ci-après pour plus d'informations.
 - Méthode du collier de serrage en acier inoxydable : cette méthode est destinée aux applications nécessitant de retirer fréquemment le collecteur pour des opérations d'entretien, ou simplement pour permettre une installation plus simple et rapide. Percez un trou de 11 mm de diamètre à environ 150 mm sous la jonction du tuyau d'échappement avec le collecteur. Desserrez le collier et faites glisser la sonde dans le trou, à travers le collier. Faites glisser la bague avec la vis de fixation sur la sonde. Avant de serrer la bague, assurez-vous que le bout de la sonde sera disposé dans une zone centrale correspondant aux 2/3 du diamètre du tuyau d'échappement. Serrez la vis de fixation de la bague. (Avertissement : veillez à ne pas trop serrer la vis de fixation pour éviter d'endommager la sonde.) Conservez le collier de serrage en position ouverte lorsque vous insérez la sonde dans le trou de 11 mm. Rabattez ensuite l'extrémité du collier et serrez. Assurez-vous que la sonde est orientée de telle sorte que les fils n'entrent pas en contact ni ne soient trop proches du collecteur ou bien d'autres pièces chaudes du moteur. Reportez-vous à l'illustration ci-après pour plus d'informations.
- Une fois la sonde installée, vous pouvez acheminer le faisceau électrique jusqu'à la jauge. Le faisceau électrique fait partie intégrante de l'étalonnage du pyromètre. Il ne peut pas être raccourci ou rallongé sans que cela n'affecte l'étalonnage de la jauge. Vous devrez définir un emplacement adapté pour enrouler l'excès de fil et le fixer de façon lâche avec un serre-fils. (Une fixation lâche permet d'éviter toute fragilisation due aux vibrations.) Faites passer le faisceau dans le tablier en utilisant un trou existant, ou bien percez un trou de 25,4 mm de diamètre et utilisez la bague isolante en gomme fournie afin de protéger les fils.

A. Trou fileté 1/8" NPT préexistant



B. Méthode du collier de serrage en acier inoxydable



Allumage

L'aiguille va descendre sur la broche d'arrêt puis va afficher la température effective. Cette procédure est une fonction d'auto-étalonnage et est réalisée à chaque allumage. La jauge peut émettre des bruits de cliquetis lors de ce test. Ce phénomène est parfaitement normal.

Garantie

Stack Limited garantit ce produit (à l'exception des capteurs qui sont consommables) d'être à l'abri de défauts causés par des matériaux défectueux ou de mauvaise main-d'oeuvre pour 1 an à compter de la date d'achat des consommateurs. Cette garantie s'applique uniquement à l'acheteur original du produit et n'est pas transférable. Toutes les garanties implicites est limitée à une durée de ladite garantie périodes ci-dessus. Briser le sceau instrument, de mauvaise utilisation ou d'installation, d'accident, les dégâts des eaux, de sévices, de réparations non autorisées ou les modifications annule cette garantie. Stack Limited décline toute responsabilité pour les dommages dus à la violation de tout écrit ou implicite de garantie sur tous les produits fabriqués par Stack Limited.

www.stackltd.com

Stack Ltd. Wedgwood Road, Bicester OX26 4UL Royaume-Uni

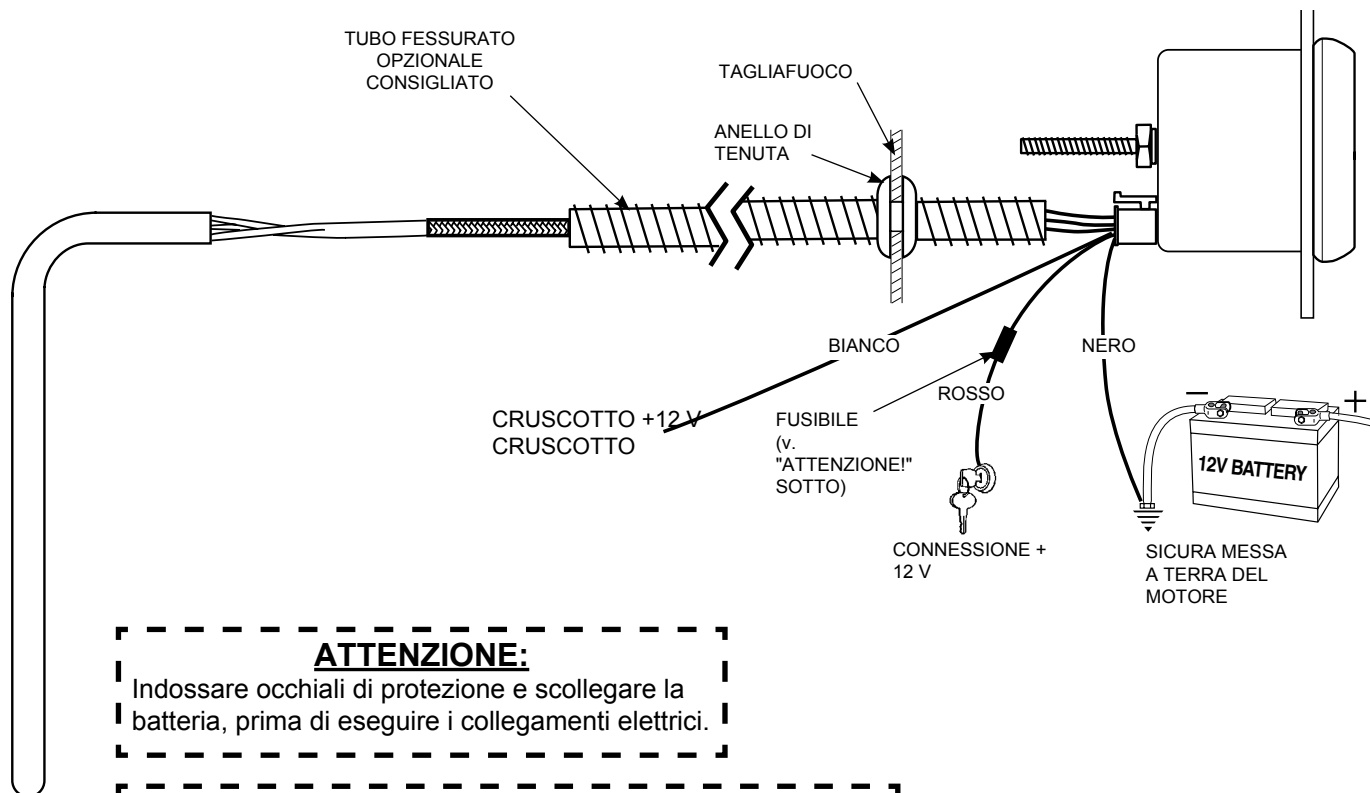
INDICATORE DELLA TEMPERATURA DEI GAS DI SCARICO PROFESSIONALE PER MOTORE PASSO-PASSO

2650-1293-00



Importante

Gli indicatori della temperatura dei gas di scarico (pirometri) sono strumenti molto sensibili e accurati. Devono essere gestiti e installati con attenzione per garantire le corrette prestazioni. Leggere con cura e rispettare queste istruzioni: in questo modo saranno garantiti la lunga durata e il funzionamento corretto dell'indicatore di temperatura.



ATTENZIONE:
Indossare occhiali di protezione e scollegare la batteria, prima di eseguire i collegamenti elettrici.

ATTENZIONE:
A scopo di sicurezza, il morsetto +12 V di questo prodotto deve essere protetto da un fusibile, prima della connessione all'interruttore di avviamento a 12 V. Si consiglia un fusibile di tipo a cartuccia, ad azione rapida, 3AG da 1 A.

NOTA: Quando si disattiva l'accensione, la lancetta potrebbe non ritornare sempre a zero.

INSTALLAZIONE

1. Assicurarsi che siano disponibili tutte le parti richieste per l'installazione e che il motore sia freddo.
2. Scollegare il cavo negativo (-) della batteria.
3. Il dispositivo può essere montato in un'apertura di 52,4 mm. Utilizzare le staffe e i dadi forniti per fissare l'indicatore al cruscotto.
4. Eseguire un foro con diametro di 25,4 mm per il passaggio del sensore attraverso la lastra in metallo (come la parete tagliafuoco) e installare l'anello di tenuta in gomma incluso nella fornitura. (L'anello di tenuta richiede una fenditura).
5. Collegare il filo bianco all'illuminazione del cruscotto o a una sorgente di luce a 12 V commutabile, il filo nero alla messa a terra sicura del motore e il filo rosso a una sorgente di alimentazione a +12 V attiva.
6. Ricollegare il cavo negativo (-) della batteria.

Installazione Della Sonda

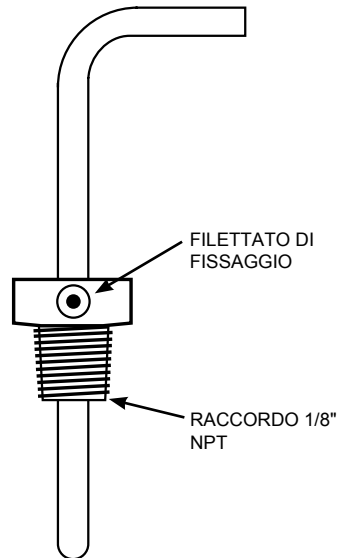
1. Iniziare con l'installazione della termocoppia nel tubo di scarico e proseguire con il dispositivo. La corretta posizione di installazione della sonda garantisce letture di temperatura ottimali. Per motori senza turbocompressore, installare la sonda a 25-50 mm dalla testa del cilindro. Per motori turbo, rimuovere il collettore di scarico e installare la sonda a 25-50 mm dalla testa del cilindro. Se il collettore di scarico non può essere smontato, installare la sonda 25-50 mm dopo lo scarico gas del turbocompressore (la temperatura del gas di scarico potrebbe essere superiore a 100 °C se si installa dopo il turbo). **PULIRE TUTTE I TRUCIOLI METALLICI** dal collettore di scarico. I trucioli metallici possono danneggiare la turbina, se penetrano nel turbocompressore. La sonda può essere montata in due modi diversi: scegliere, quindi, quello più adatto ai requisiti.

A) Foro filettato pretagliato 1/8" NPT: avvitare semplicemente il raccordo filettato nel foro, inserire la sonda e serrare saldamente la vite di fissaggio sulla sonda. (Attenzione: la vite di fissaggio non deve essere serrata eccessivamente per non danneggiare la sonda.) Assicurarsi che la sonda sia orientata in modo che i fili non vengano a contatto tra loro, con il manifold o altre parti molto calde del motore. Per i dettagli, v. figura sottostante.

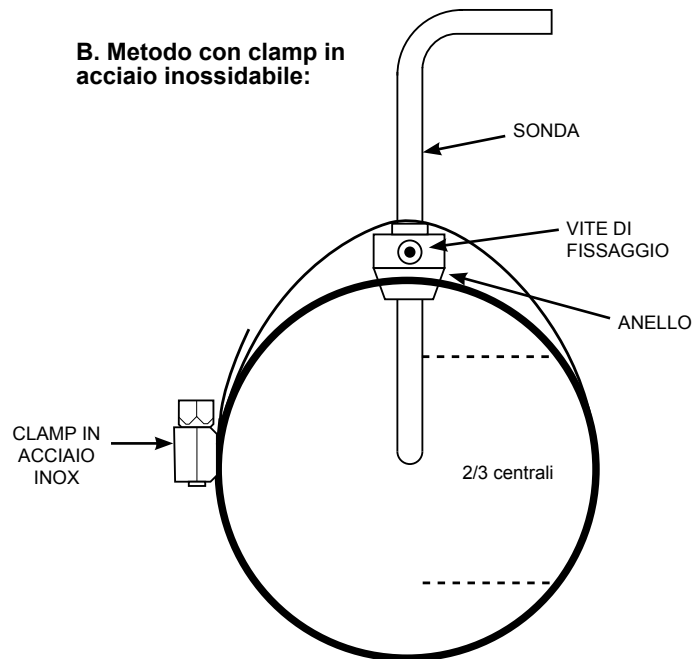
B) Metodo con clamp in acciaio inossidabile: questo metodo è adatto per applicazioni che richiedono una frequente rimozione del manifold o della testa a scopo di assistenza o che devono essere eseguite in modo rapido e semplice. Eseguire un foro di 11 mm di diametro, circa 150 mm più in basso rispetto alla giunzione del tubo di scarico fino alla giunzione del manifold. Liberare la clamp e far scivolare la sonda all'interno del foro nella clamp. Inserire l'anello filettato di fissaggio sulla sonda. Prima di serrare l'anello in posizione finale, verificare che, una volta montata, la punta della sonda si trovi a due terzi del passaggio della corrente di scarico. Serrare l'anello filettato di fissaggio nella corretta posizione. (Attenzione: la vite di fissaggio non deve essere serrata eccessivamente per non danneggiare la sonda.) Tenere aperta la clamp durante l'inserimento della sonda nel foro da 11 mm. Ricongiungere le estremità della clamp e serrarla in posizione finale. Controllare che la sonda sia orientata in modo che i fili non vengano a contatto tra loro o non siano troppo vicini al manifold o ad altre parti molto calde del motore. Per i dettagli, v. figura sottostante.

2. Terminata l'installazione della sonda, i fili possono essere instradati fino al dispositivo. Il cablaggio del filo è parte integrante della taratura del pirometro. Non deve essere accorciato o prolungato per non influenzare la taratura del dispositivo. Deve essere individuata una posizione adatta per avvolgere il filo in eccesso, legandolo con un fermacavo e lasciandolo allentato. (Lasciando il cavo arrotolato allentato si evitano infragilimenti causati dalle vibrazioni.) Far passare il cablaggio attraverso la parete tagliafuoco, utilizzando un foro pretagliato o eseguendo un foro di 25,4 mm di diametro e utilizzando l'anello di tenuta in gomma fornito per proteggere il filo da eventuali danni.

A. Foro filettato pretagliato 1/8" NPT



B. Metodo con clamp in acciaio inossidabile:



Accensione

La lancetta ritorna al perno di arresto e visualizza, quindi, la temperatura attuale. Si tratta di una funzione di taratura automatica, che viene eseguita a ogni accensione. Durante l'esecuzione di questa procedura, l'indicatore potrebbe produrre un "clic". Ciò è normale.

Garanzia

Stack Limited garantisce questo prodotto (ad eccezione associati sensori che sono oggetti di consumo) che devono essere privi di difetti causati da difetti di materiali poveri o di fabbricazione per 1 anno dalla data di acquisto dei consumatori. Questa garanzia è valida solo per l'acquirente originale del prodotto e non è trasferibile. Tutte le garanzie implicite sono limitate nel tempo per i periodi di garanzia ha detto sopra. Rompere il sigillo strumento, uso improprio o installazione non corretta, incidenti, danni, abusi, le riparazioni non autorizzati o alterazioni dei vuoti questa garanzia. Stack Limited declina qualsiasi responsabilità per danni a causa di violazione di qualsiasi scritta o garanzia implicita su tutti i prodotti fabbricati da Stack Limited.